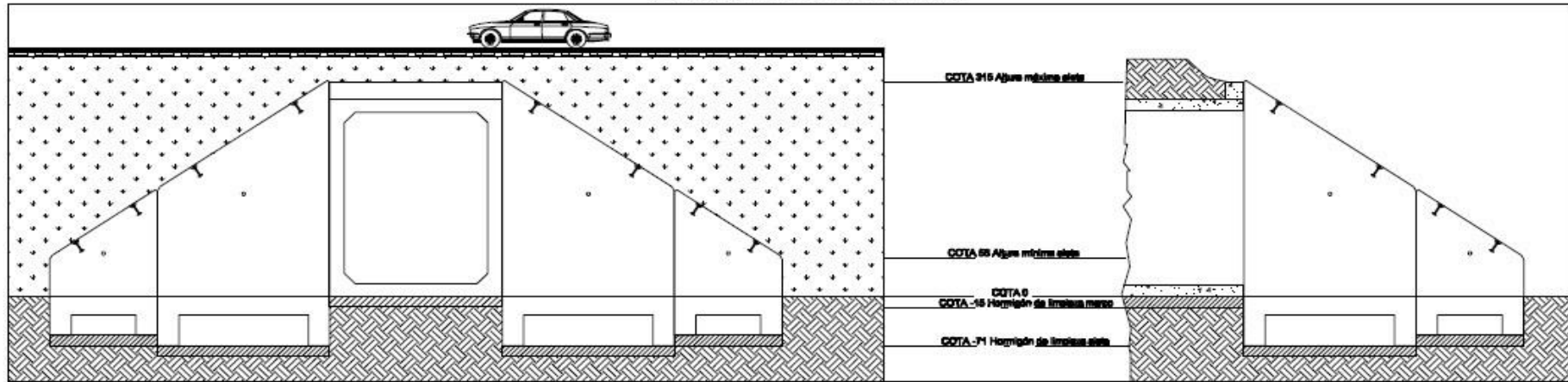
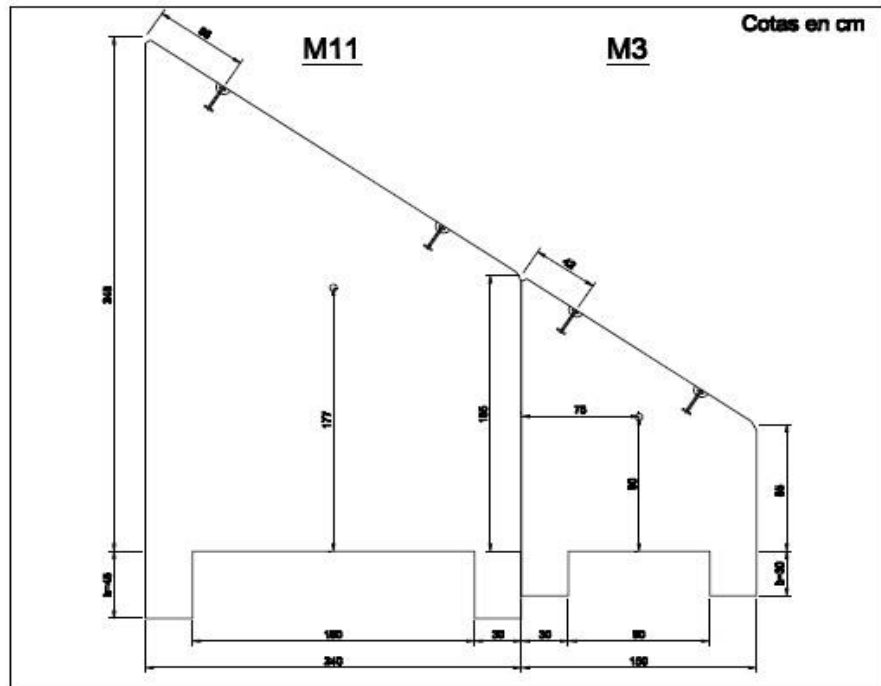


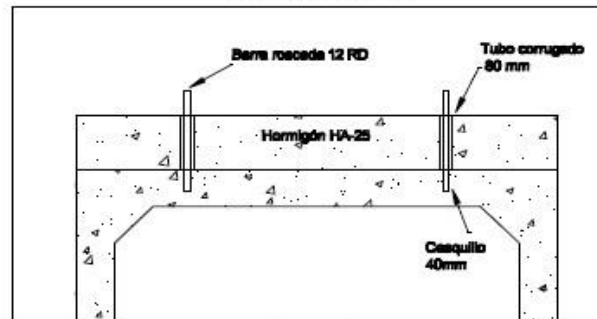
Colocación de la aleta con el marco



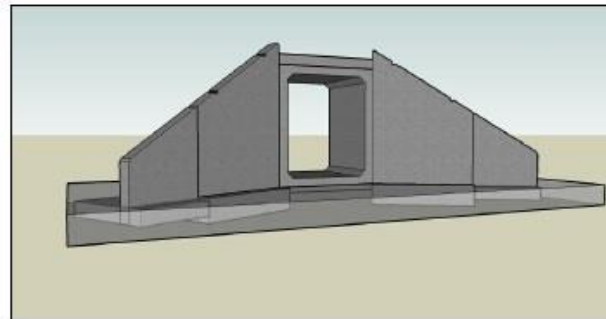
Dimensiones de la aleta H2.5 TI



Detalle del zuncho



Perspectiva



**DIMENSIONES ALETA**

	M11	M3
Hmax	3.45 m	1.85 m
Hmin	1.85 m	0.85 m
h	0.45 m	0.30 m
L	2.40 m	1.50 m
e	0.25 m	0.25 m
Volumen	1.66 m <sup>3</sup>	0.55 m <sup>3</sup>
Area	6.36 m <sup>2</sup>	2.02 m <sup>2</sup>
Peso	4.06 T	1.35 T

**CARACTERÍSTICAS DE LOS MATERIALES**

MATERIAL	TIPO	CONTROL	γ
Hormigón	HA-25	Estadístico	1,5
Acero	B500B	Normal	1,15
Ejecución		Intensa	1,5

Ambiente IIa, recubrimiento ≥ 3 cm



Cliente:

Obra:

Título:

Denominación:

Fecha:

Autor:

ALETA CONTENCIÓN TIERRAS  
PARA MARCOS 2x2.5x2/2.5x2.5x2/3x2.5x2  
4x2.6x1.5 Hmax= 3.45m Talud= 1/2

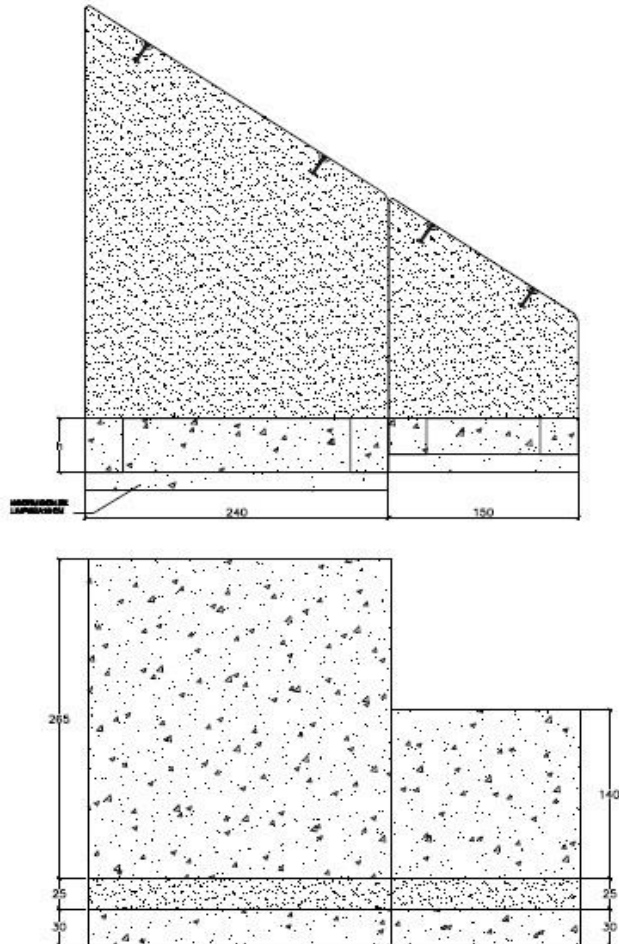
Vers.:  
vers1

Nº plano:  
1

Escala:  
-

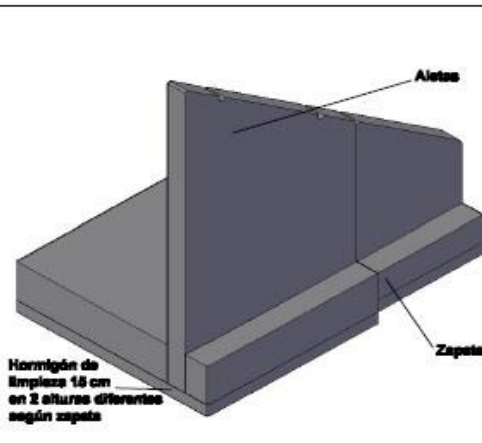
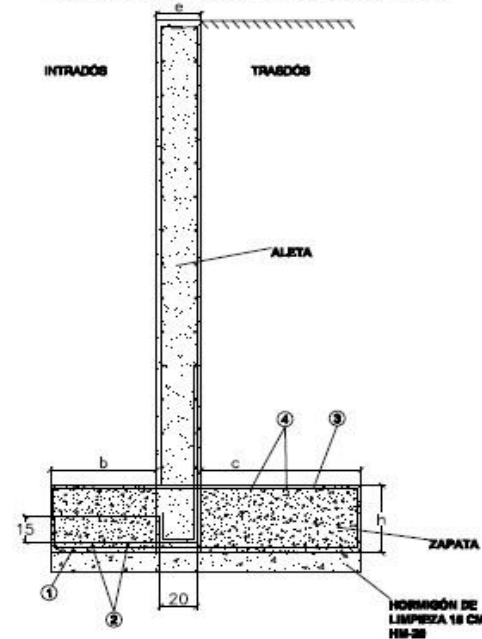
DPTO. TÉCNICO Y CALIDAD  
GADEA

### Dimensiones de la zapata de la aleta H2.5 TI



**ATENCIÓN:**  
EL HORMIGÓN DE LIMPIEZA DE LAS DOS ALETAS SE DEBE PONER EN ESCALÓN DE 15 CM PARA CONSEGUIR UNA BUENA ALINEACIÓN DE LA INCLINACIÓN DE LA ALETA.

### Armado de la zapata de la aleta H2.5 TI



### ARMADO POR METRO ZAPATA

	M11	M3
1	5Ø16	Ø8/15
2	5Ø8	Ø8/15
3	6Ø10	Ø8/15
4	5Ø8	Ø8/15
P.cim	236.5 kg	46.6 kg

### MEDIDAS ZAPATA

	M11	M3
e	0.25 m	0.25 m
b	0.3 m	0.3 m
c	2.65 m	1.4 m
h	0.45 m	0.3 m
Vol. Hormigón	3.46 m <sup>3</sup>	0.88 m <sup>3</sup>

### ZAPATA

#### CARACTERÍSTICAS DE LOS MATERIALES

MATERIAL	TIPO	CONTROL	γ
Hormigón	HA-25	Estadístico	1,5
Acero	B500B	Normal	1,15
Ejecución		Intenso	1,5

Ambiente IIa, recubrimiento ≥ 3 cm



Ciente:

-

-

Obra:

-

-

Título:

ALETA CONTENCIÓN TIERRAS  
PARA MARCOS 2x2.5x2/2.5x2.5x2/3x2.5x2  
4x2.6x1.5 Hmax= 3.45m Telud= 1/2

Denominación:

H2.5 TI (M11 M3)

Vers.:

vers1

Nº plano:

2

Fecha:

13/10/2009

Escala:

-

Autor:

DPTO. TÉCNICO Y CALIDAD

GADEA