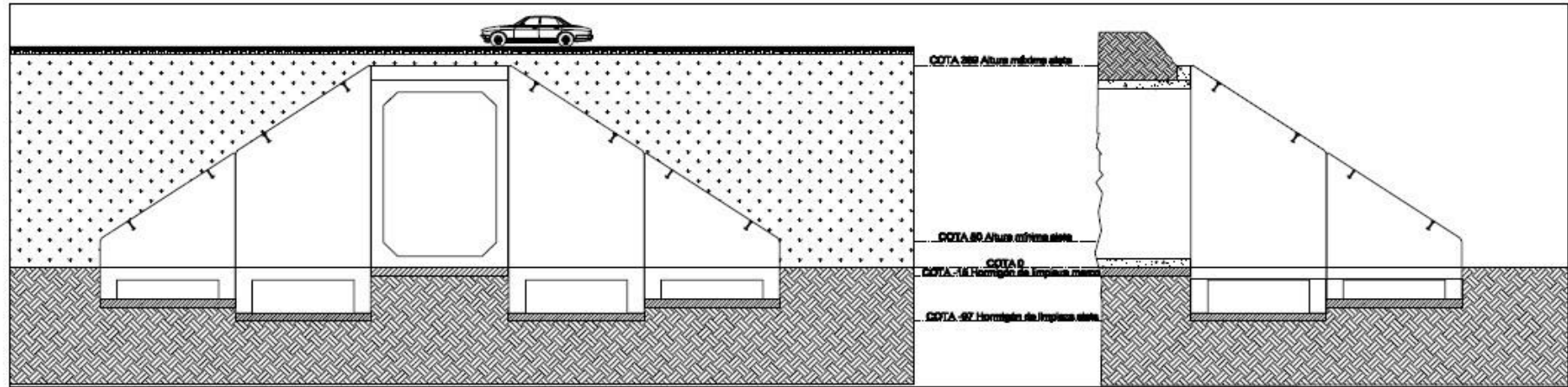
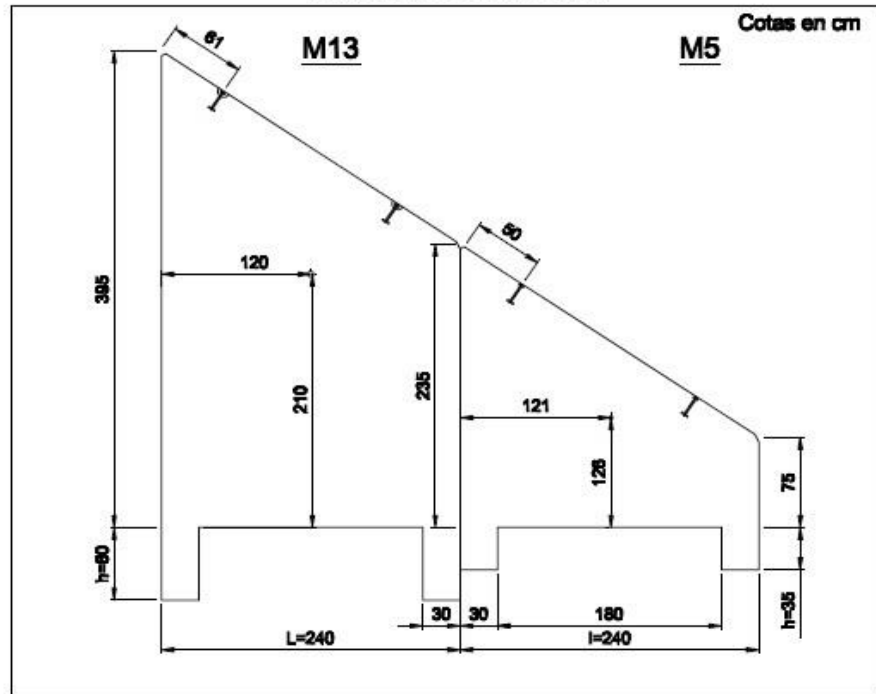


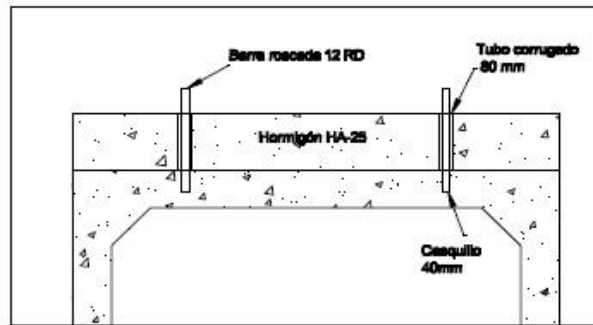
Colocación de la aleta con el marco



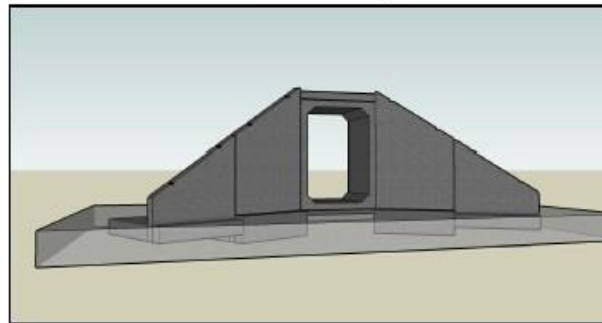
Dimensiones de la aleta H3TI



Detalle del zuncho



Perspectiva



DIMENSIONES ALETA

	M13	M5
Hmax	3.95 m	2.35 m
Hmin	2.35 m	0.75 m
h	0.60 m	0.35 m
L	2.40 m	2.40 m
e	0.25 m	0.25 m
Volumen	1.98 m ³	0.98 m ³
Area	7.56 m ²	3.72 m ²
Peso	4.85 T	2.40 T

CARACTERÍSTICAS DE LOS MATERIALES

MATERIAL	TIPO	CONTROL	γ
Hormigón	HA-25	Estático	1,5
Acero	B500S	Normal	1,15
Ejecución		Interno	1,5

Ambiente IIa, recubrimiento ≥ 3 cm



Cliencia:
-
-

Obra:
-
-

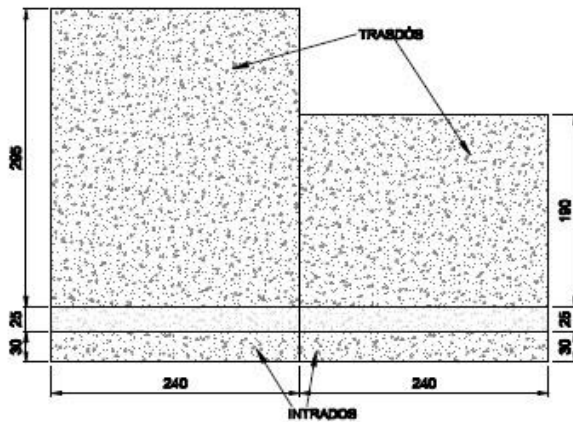
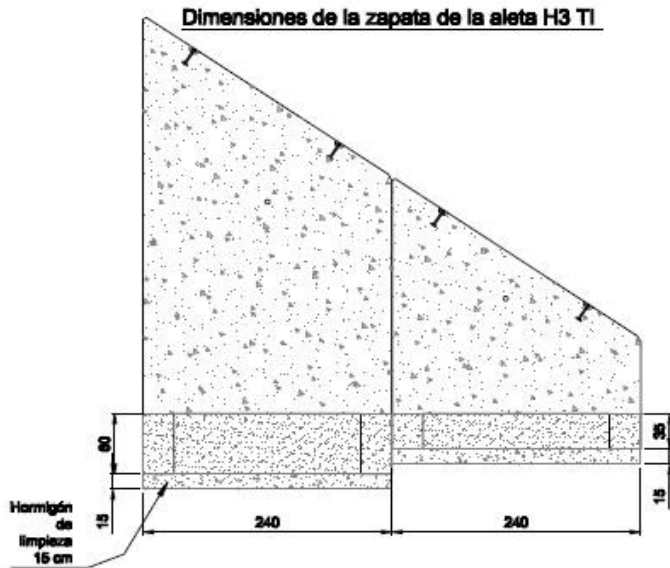
Título:
ALETA CONTENCIÓN TIERRAS
PARA MARCOS 2x3x2.5x3x1.7x3x1.7
Hmax= 3.95 m Talud= 1/2

Denominación:
H3 TI (M13 M5)
Vers.: vers1
Nº plano: 1

Fecha:
13/10/2009
Escala:
-

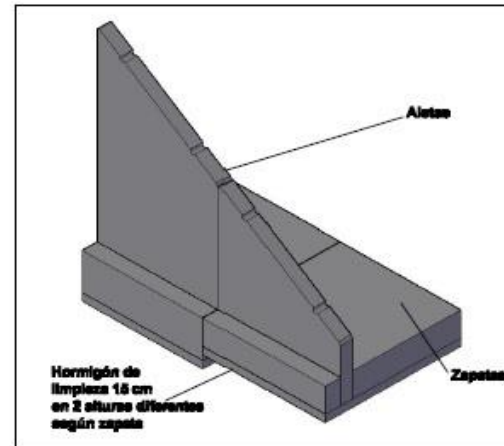
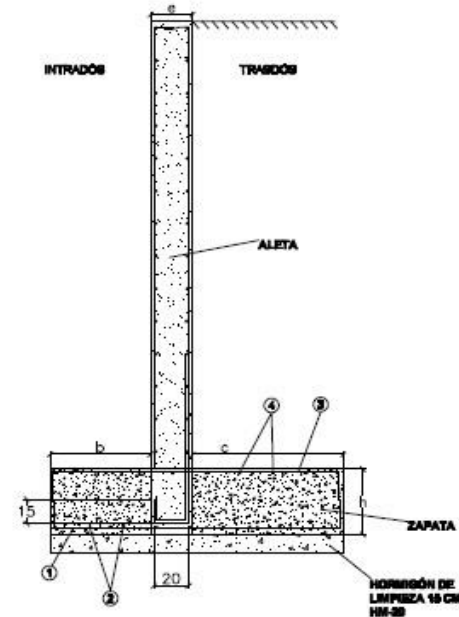
Autor:
DPTO. TÉCNICO Y CALIDAD
GADEA

Dimensiones de la zapata de la aleta H3 TI



ATENCIÓN:
EL HORMIGÓN DE LIMPIEZA DE LAS DOS ALETAS SE DEBE PONER EN ESCALÓN DE 25 CM PARA CONSEGUIR UNA BUENA ALINEACIÓN DE LA INCLINACIÓN DE LA ALETA.

Armado de la zapata de la aleta H3 TI



ARMADO POR METRO ZAPATA

	M13	M5
1	4Ø12	Ø8/15
2	5Ø8	Ø8/15
3	8Ø12	Ø8/15
4	5Ø8	Ø8/15

MEDIDAS ZAPATA

	M13	M5
e	0.25 m	0.25 m
b	0.3 m	0.3 m
c	2.95 m	1.9 m
h	0.6 m	0.35 m
Vol. Hormigón	5.04 m ³	2.06 m ³

ZAPATA

CARACTERÍSTICAS DE LOS MATERIALES			
MATERIAL	TIPO	CÓNTROL	γ
Hormigón	HA-25	Estadístico	1,5
Acero	B8008	Normal	1,15
Ejecución		Interno	1,5

Ambiente lla, recubrimiento ≥ 3 cm



Cliente:

-
-

Obra:

-
-

Título:

ALETA CONTENCIÓN TIERRAS
PARA MARCOS 2x3x2/2.5x1.7/3x1.7
Hmax= 3.85 m Talud= 1/2

Denominación:
H3 TI (M13 M5)

Vers.:
vers1

Nº plano:
2

Fecha:
13/10/2009

Escala:
-

Autor:

DPTO. TÉCNICO Y CALIDAD
GADEA