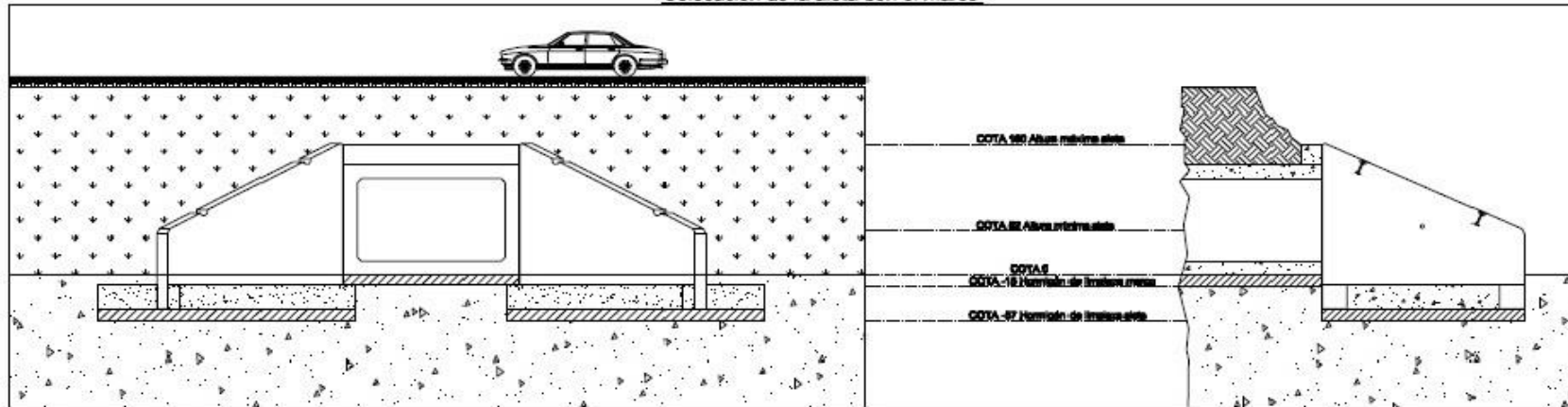
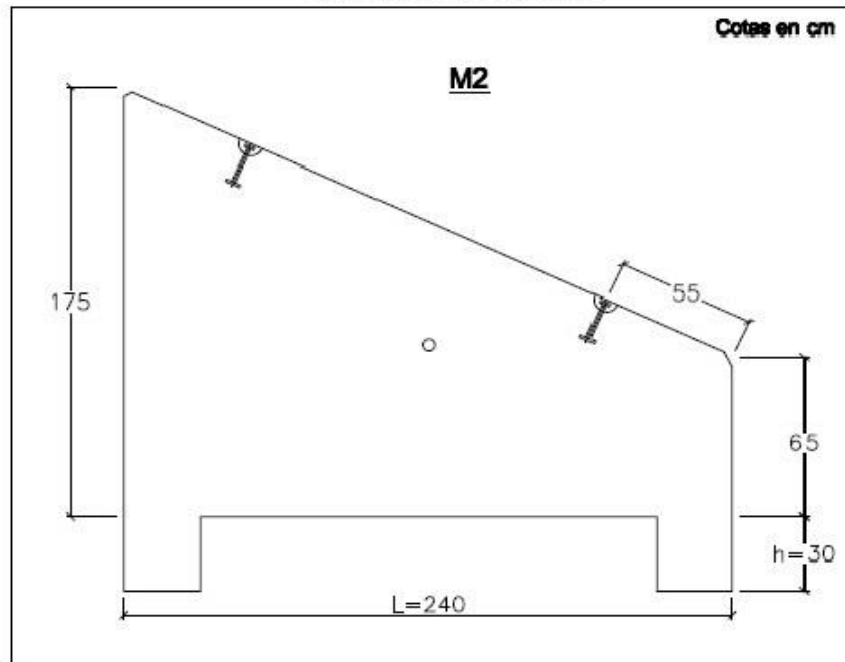


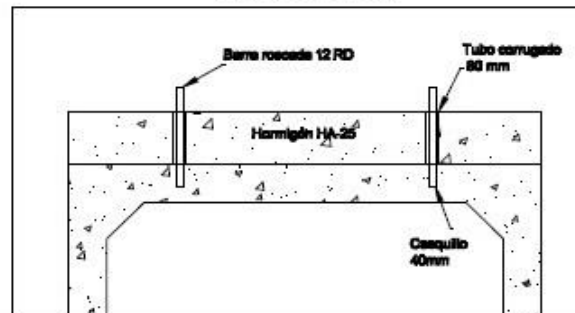
Colocación de la aleta con el marco



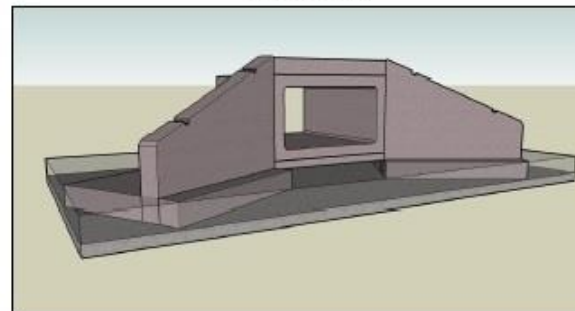
Dimensiones de la aleta H1 T1



Detalle del zuncho



Perspectiva



DIMENSIONES ALETA

Hmax	2.75 m
Hmin	0.65 m
h	0.30 m
L	2.40 m
e	0.25 m
Volumen	0.76 m ³
Area	2.88 m ²
Peso	1.87 T

CARACTERÍSTICAS DE LOS MATERIALES

MATERIAL	TIPO	CONTROL	γ
Hormigón	HA-25	Estadístico	1,5
Acero	B800S	Normal	1,15
Ejecución		Interna	1,5

Ambiente III, recubrimiento ≥ 3 cm



Ciente:

-

-

Obra:

-

-

Título:

ALETA CONTENCIÓN TIERRAS
PARA MARCOS: 1.75x1x2.4 y 2x1x2
Hmax= 1.75m Talud= 2/1

Denominación:

H1 T1 (M2)

Vers.:
vers1

Nº plano:
1

Fecha:

13/10/2009

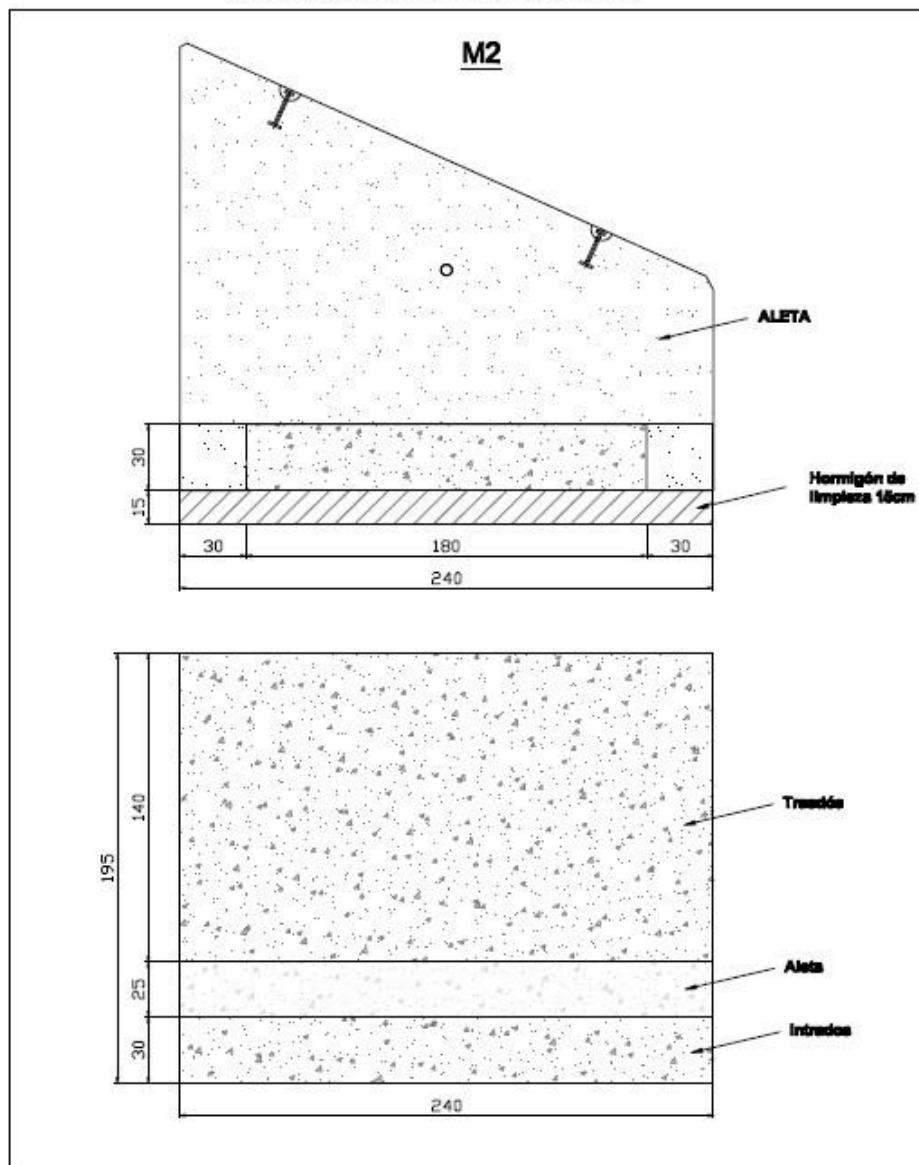
Escala:
-

Autor:

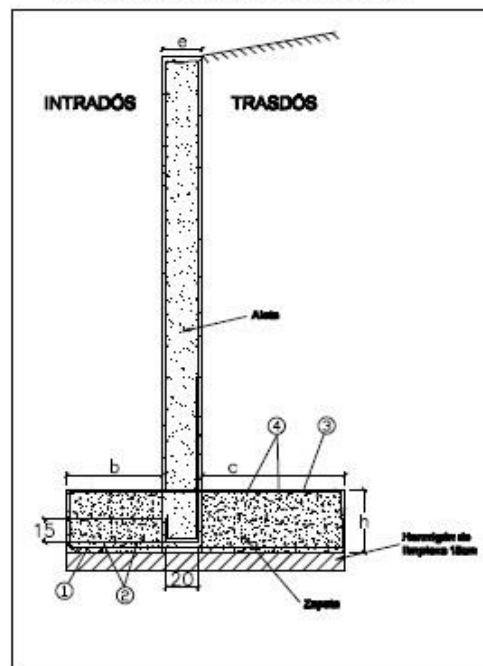
DPTO. TÉCNICO Y CALIDAD

GADEA

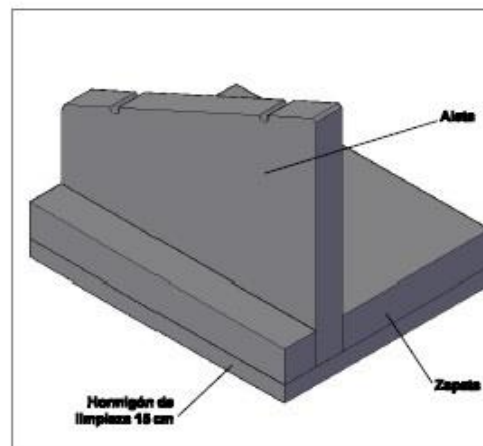
Dimensiones de la zapata de la aleta H1 TI



Armado de la zapata de la aleta H1 TI



ARMADO POR METRO ZAPATA	
1	5Ø12
2	6Ø8
3	5Ø12
4	6Ø8
P.cim	96.1 Kg
MEDIDAS ZAPATA	
e	0.25 m
b	0.3 m
c	1.4 m
h	0.3 m
Vol. Hormigón	1.40 m³



ZAPATA			
CARACTERÍSTICAS DE LOS MATERIALES			
MATERIAL	TIPO	CONTROL	γ
Hormigón	HA-25	Estadístico	1,5
Acero	BS2008	Normal	1,15
Ejecución		Interno	1,5
Ambiente IIa, recubrimiento ≥ 3 cm			



Ciente:

-

Obra:

-

Título:

ALETA CONTENCIÓN TIERRAS
PARA MARCOS: 1.75x1x2.4 y 2x1x2
Hmax= 1.75m Talud= 2/1

Denominación:

H1 TI (M2)

Vers.:
vers1

Nº plano:
2

Fecha:

13/10/2009

Escala:
-

Autor:

DPTO. TÉCNICO Y CALIDAD
GADEA