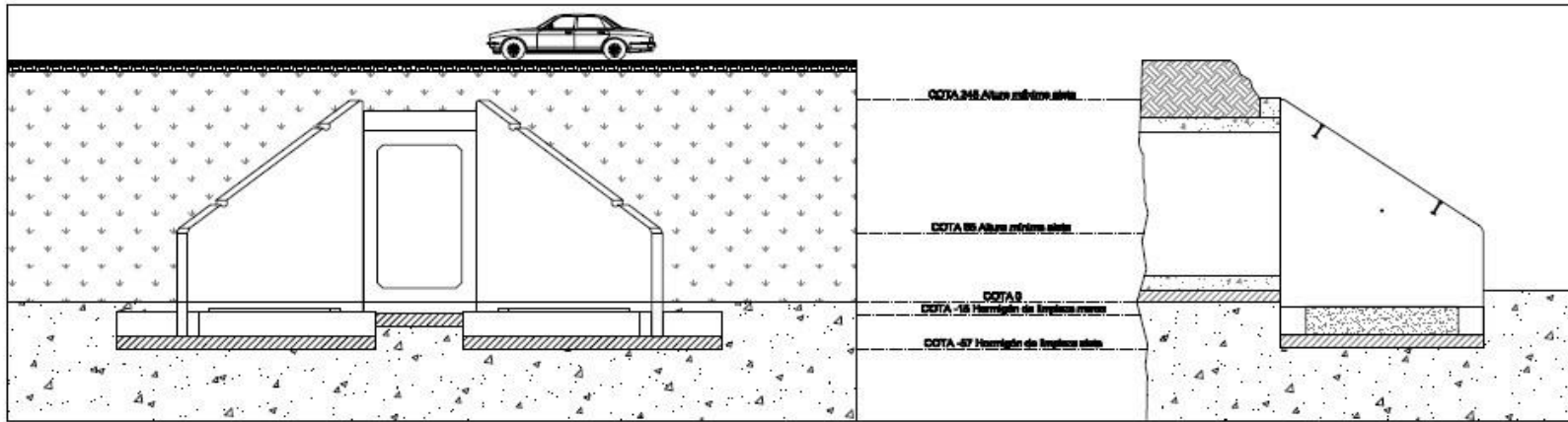
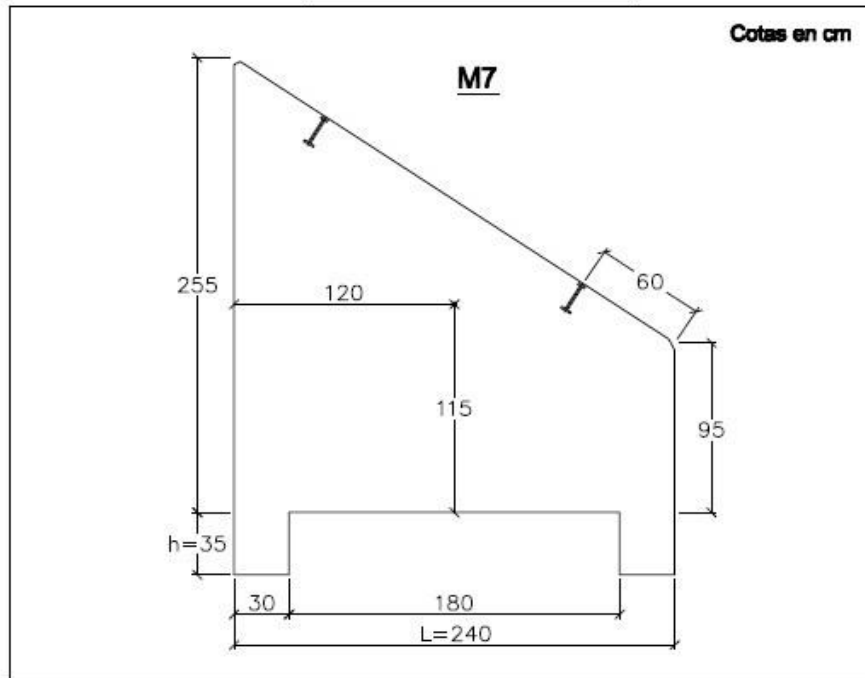


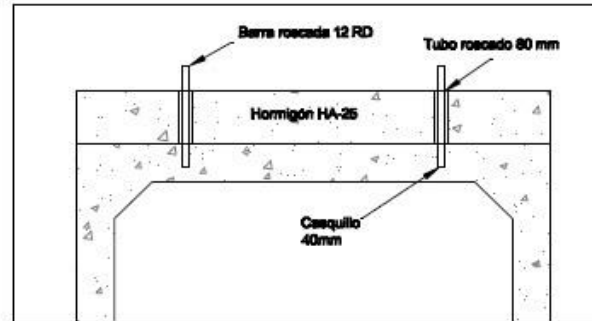
Colocación de la aleta con el marco



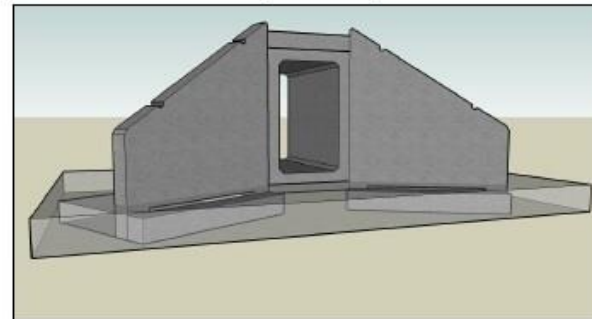
Dimensiones de la aleta H1.75 TI



Detalle del zuncho



Perspectiva



DIMENSIONES ALETA

Hmax	2.55 m
Hmin	0.95 m
h	0.35 m
L	2.40 m
e	0.25 m
Volumen	1.10 m ³
Area	4.20 m ²
Peso	2.70 T

CARACTERÍSTICAS DE LOS MATERIALES

MATERIAL	TIPO	CONTROL	γ
Hormigón	HA-25	Estadístico	1,8
Acero	B500S	Normal	1,16
Ejecución		Intenso	1,5

Ambiente IIa, recubrimiento ≥ 3 cm



Cliente:

-
-

Obras:

-
-

Título:

ALETA CONTENCIÓN TIERRAS
PARA MARCO 1x1.75x2.4
Hmax= 2.55m Talud= 2/1

Denominación:
H1.75 TI (M7)

Vers.:
vers1

Nº plano:
1

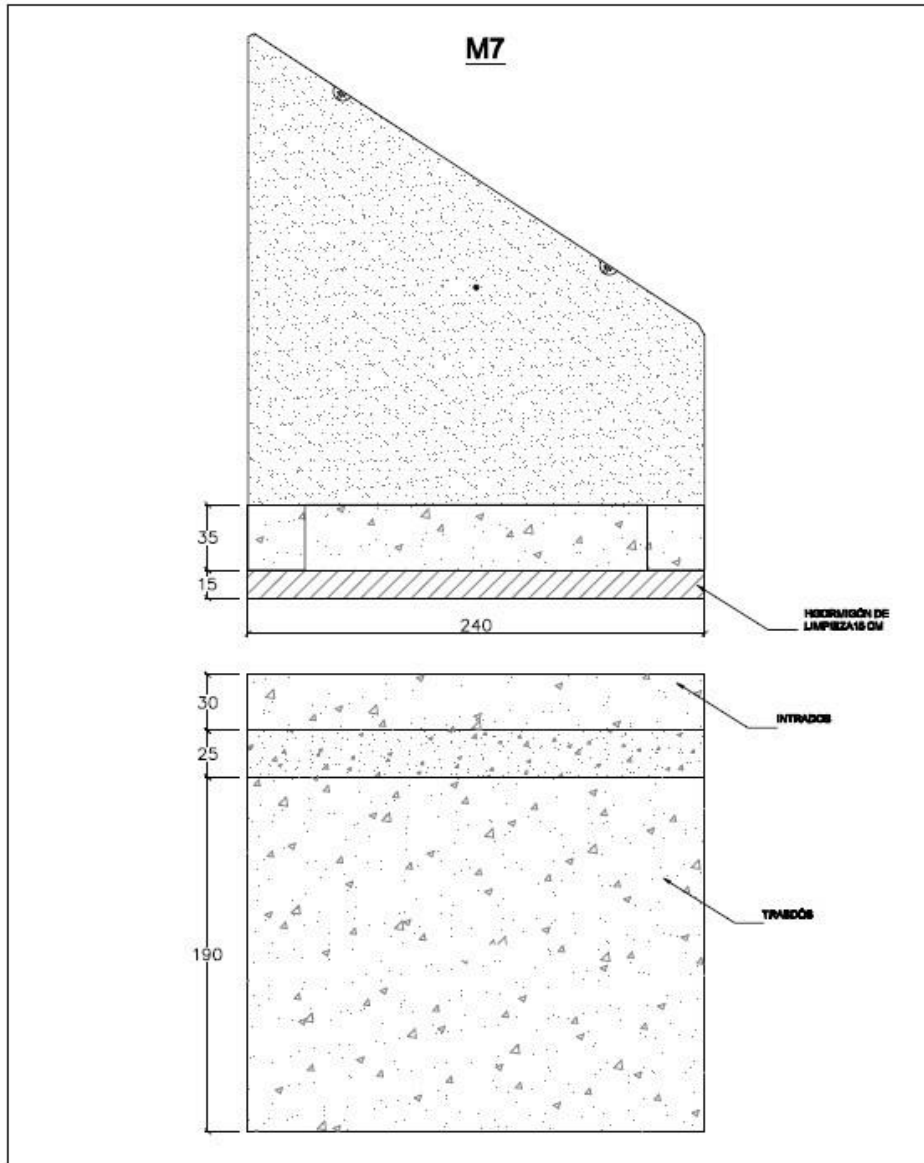
Fecha:
13/10/2009

Escala:
-

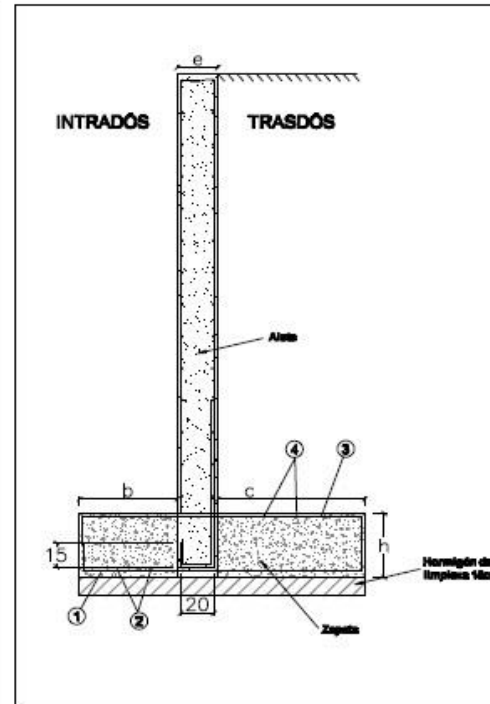
Autor:

DPTO. TÉCNICO Y CALIDAD
GADEA

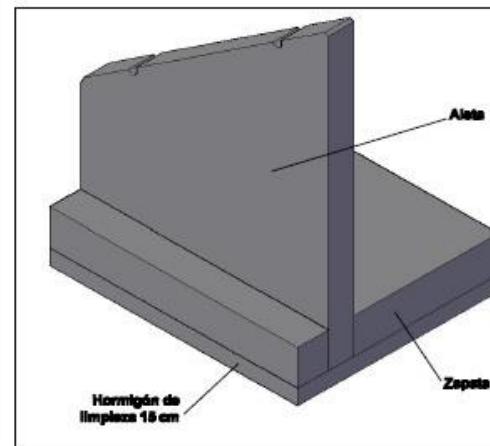
Dimensiones de la zapata de la aleta H1.75 TI



Armado de la zapata de la aleta H1.75 TI



ARMADO POR METRO ZAPATA	
1	5Ø12
2	7Ø8
3	6Ø12
4	7Ø8
P.cim	96.1 Kg
MEDIDAS ZAPATA	
e	0.25 m
b	0.3 m
c	1.9 m
h	0.35 m
Vol. Hormigón	2.06 m³



ZAPATA			
CARACTERÍSTICAS DE LOS MATERIALES			
MATERIAL	TIPO	CONTROL	γ
Hormigón	HA-25	Estadístico	1,5
Acero	B500B	Normal	1,15
Ejecución		Interno	1,5
Ambiente IIa, recubrimiento ≥ 3 cm			



Cliencia:

-
-

Obra:

-
-

Título:

ALETA CONTENCIÓN TIERRAS
PARA MARCO 1x1.75x2.4
Hmax= 2.35m Talud= 2/1

Denominación:
H1.75 TI (M7)

Vers.:
vers1

Nº plano:
2

Fecha:
13/10/2008

Escala:
-

Autor:

DPTO. TÉCNICO Y CALIDAD
GADEA