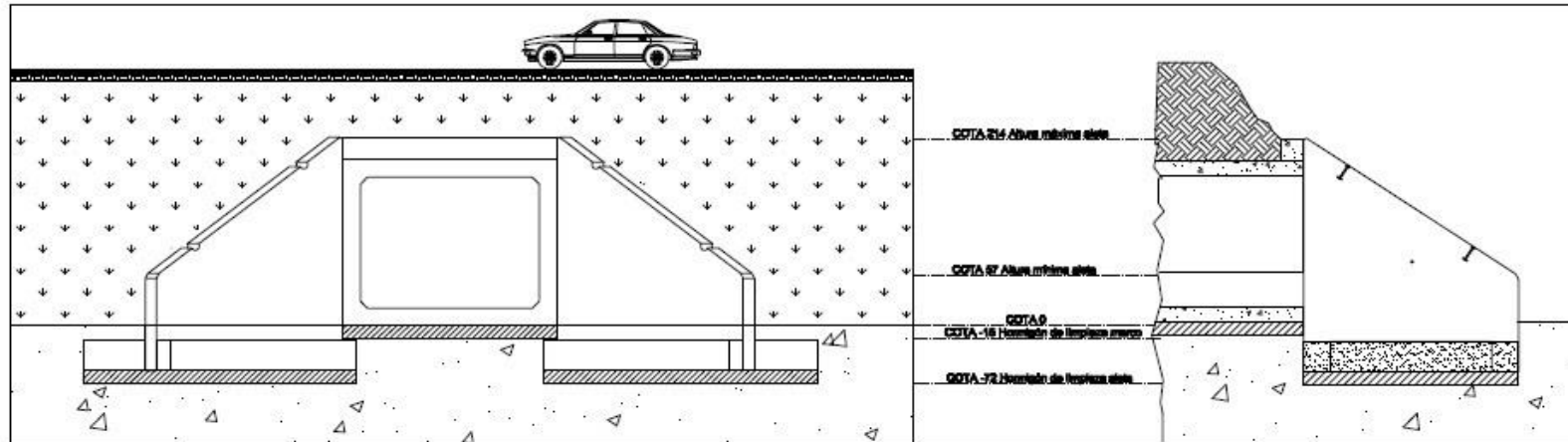
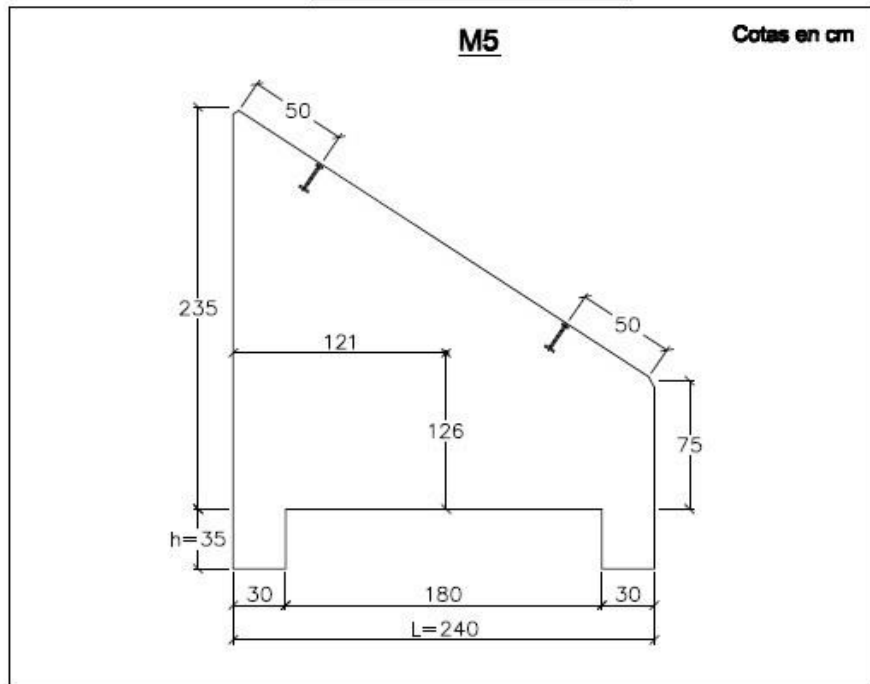


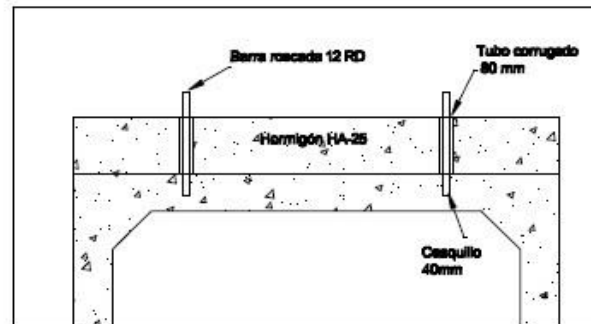
Colocación de la aleta con el marco



Dimensiones de la aleta H1.5 TI



Detalle del zuncho



Perspectiva



DIMENSIONES ALETA

Hmax	2.35 m
Hmin	0.75 m
h	0.30 m
L	2.40 m
e	0.25 m
Volumen	0.98 m ³
Area	3.72 m ²
Peso	2.40 T

CARACTERÍSTICAS DE LOS MATERIALES

MATERIAL	TIPO	CONTROL	f
Hormigón	HA-25	Estadístico	1,5
Acero	B500S	Normal	1,15
Ejecución		Intenso	1,5

Ambiente IIa, recubrimiento ≥ 3 cm



Cliente:

-

-

Obra:

-

-

Título:

ALETA CONTENCIÓN TIERRAS
PARA MARCOS: 1.5x1.5x2 y 2x1.5x2
Hmax= 2.35m Talud= 2/1

Denominación:

H1.5 TI (M5)

Vers.:

vers1

Nº plano:

1

Fecha:

13/10/2009

Escala:

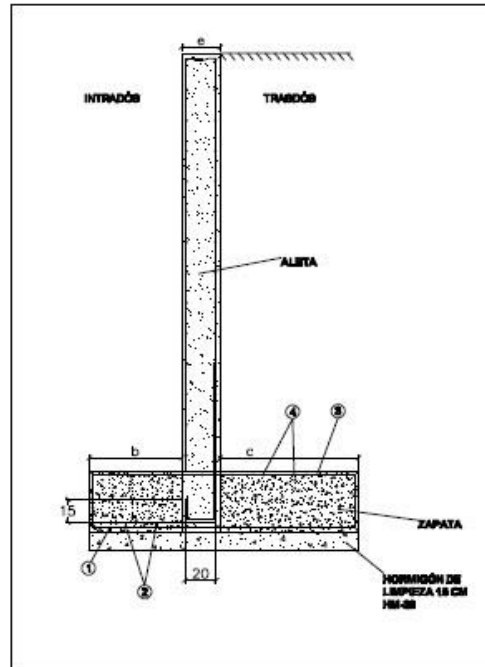
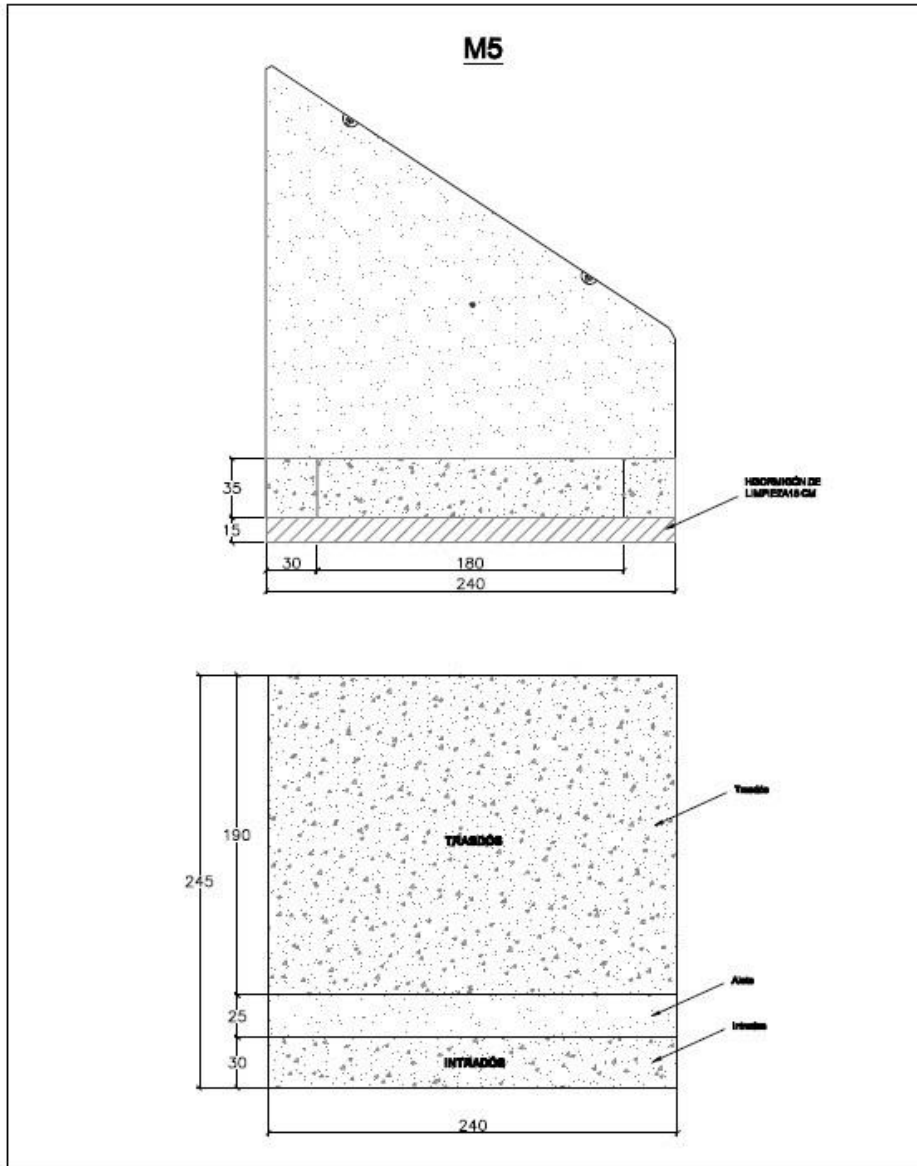
-

Autor:

DPTO. TÉCNICO Y CALIDAD
GADEA

Dimensiones de la zapata de la aleta H1.5 TI

Armado de la zapata de la aleta H1.5 TI

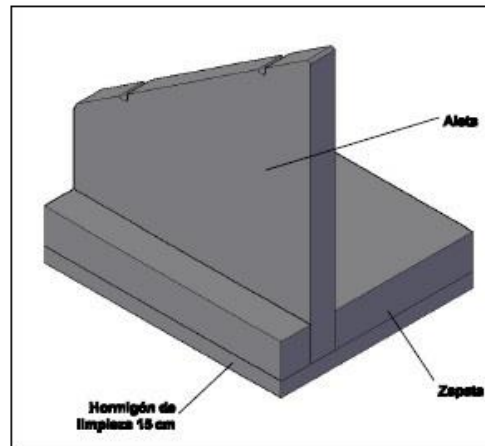


ARMADO POR METRO ZAPATA

1	10Ø10
2	5Ø8
3	6Ø10
4	5Ø8

MEDIDAS ZAPATA

e	0.25 m
b	0.3 m
c	1.9 m
h	0.35 m
Vol. Hormigón	2.06 m ³



ZAPATA

CARACTERÍSTICAS DE LOS MATERIALES			
MATERIAL	TIPO	CONTROL	γ
Hormigón	HA-25	Estadístico	1,5
Acero	B500B	Normal	1,15
Ejecución		Interno	1,5

Ambiente IIa, recubrimiento ≥ 3 cm



Cliente:
-
-

Obra:
-
-

Título:
ALETA CONTENCIÓN TIERRAS
PARA MARCOS: 1.5x1.5x2 y 2x1.5x2
Hmax= 2.35m Talud= 2/1

Denominación:
H1.5 TI (M5)
Vers.: vers1
Nº plano: 2

Fecha: 13/10/2009
Escala: -
Autor: DPTO. TÉCNICO Y CALIDAD
GADEA