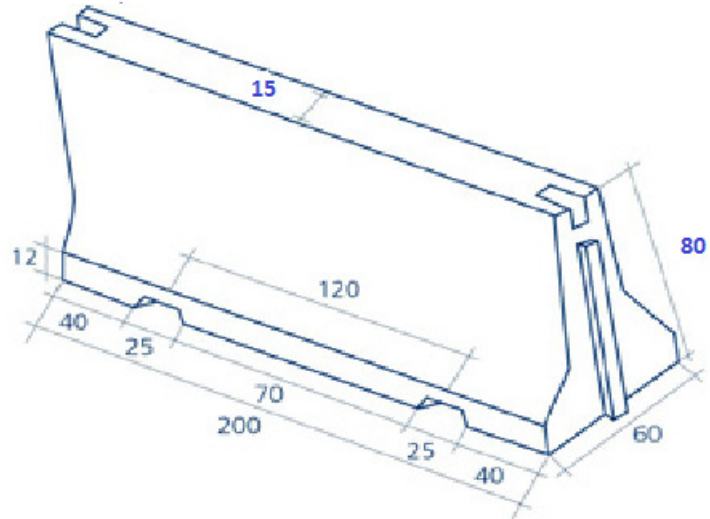
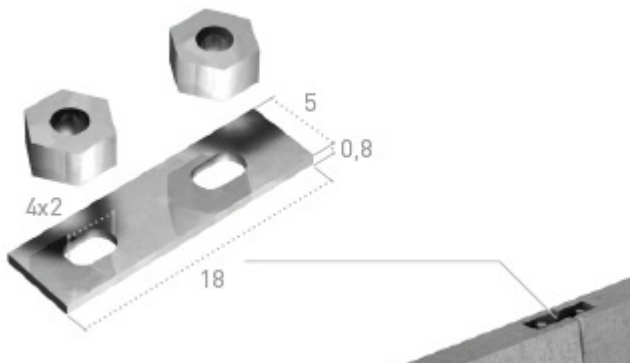


BARRERA SIMETRICA



BARRERA TIPO NEW JERSEY DOBLE Peso: 1200 KG/Unidad

- Llevan incorporado un perno en cada extremo.
- Vienen preparadas para su anclaje al suelo.
- Bajo pedido se puede servir el juego para anclar al suelo
 - Bajo pedido, se pueden fabricar sin pernos.
- Bajo pedido se puede servir el juego de pletinas y tuercas.



Daniel Gadea e.mail: dgadea@gadeahermanos.es TEL: 669400185
Ignacio Gadea e.mail: igadea@gadeahermanos.es TEL: 619709209

Tel: 962780054 comercial@gadeahermanos.es

www.gadeahermanos.es