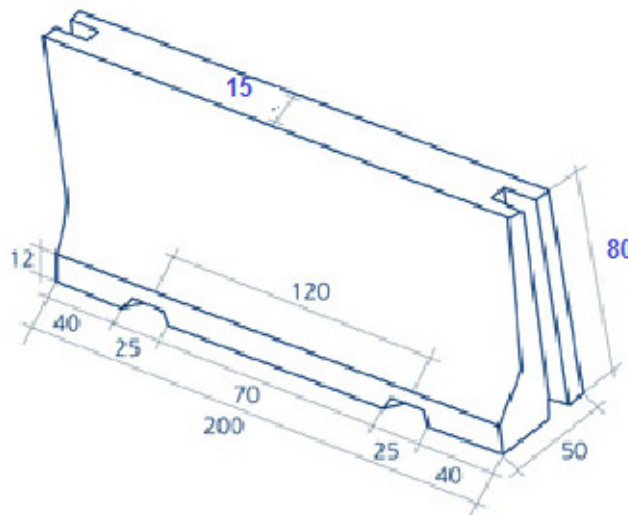


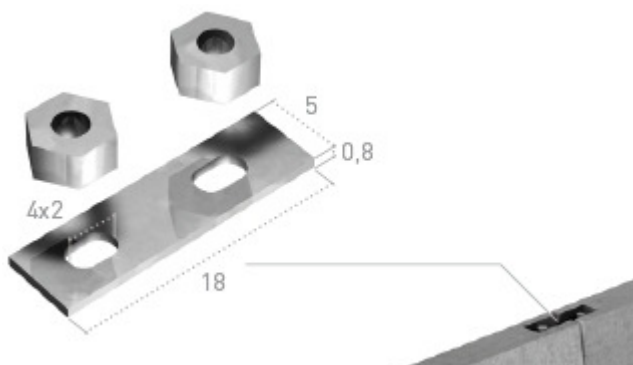
## BARRERA ASIMETRICA 1 CARA



### BARRERA TIPO NEW JERSEY DOBLE

**Peso: 970 KG/Unidad**

- Llevan incorporado un perno en cada extremo.
- Vienen preparadas para su anclaje al suelo.
- Bajo pedido se puede servir el juego para anclar al suelo
  - Bajo pedido, se pueden fabricar sin pernos.
  - Bajo pedido se puede servir el juego de pletinas y tuercas.



Daniel Gadea e.mail: [dgadea@gadeahermanos.es](mailto:dgadea@gadeahermanos.es) TEL: 669400185

Ignacio Gadea e.mail: [igadea@gadeahermanos.es](mailto:igadea@gadeahermanos.es) TEL: 619709209

Tel: 962780054 [comercial@gadeahermanos.es](mailto:comercial@gadeahermanos.es)

[www.gadeahermanos.es](http://www.gadeahermanos.es)