

BAJANTE

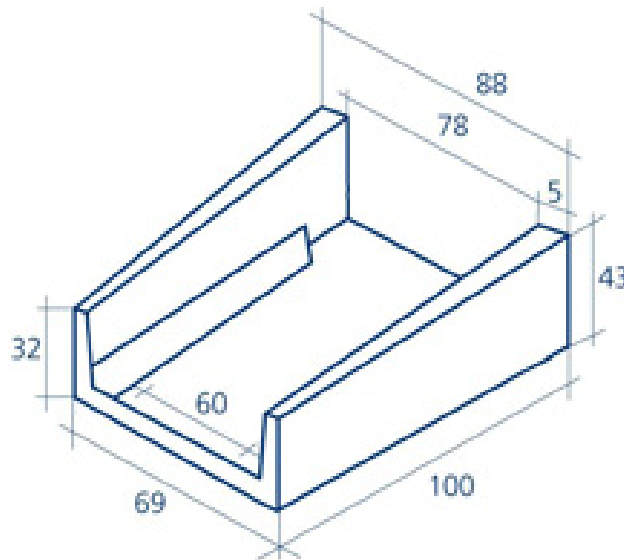
Bajantes de aguas

-Las medidas y pesos son nominales y en centímetros.

- Resistencia a la compresión 350 kg/cm² según UNE 83300-3-4/84, 8313/90 Y 83301/91.

- El control de calidad se realiza mediante ensayos en laboratorios homologados.

BAJANTES PEQUEÑA		
DIMENSIONES		KG/UNIDAD
INTERIOR	EXTERIOR	
60X78X100	69X88X100	200



Daniel Gadea e.mail: dgadea@gadeahermanos.es TEL: 669400185
 Ignacio Gadea e.mail: igadea@gadeahermanos.es TEL: 619709209

Tel: 962780054 comercial@gadeahermanos.es

www.gadeahermanos.es